







GEGEVENSBLAD

3FG15

V1.1

1 Gegevensblad

Algemene kenmerken		Minimum	Typisch	Maximum	Eenheid
Passing door gewicht 		- -	- -	10 22	[kg] [lb]
Passing door vorm 		- -	- -	15 33	[kg] [lb]
Grijpdiameter*	Uitwendig 	4 0,16		152 5,98	[mm] [inch]
	Inwendig 	35 1,38	- -	176 6,93	[mm] [inch]
Resolutie van vingerpositie		- -	0,1 0,004	- -	[mm] [inch]
Herhalingsnauwkeurigheid diameter		- -	0,1 0,004	0,2 0,007	[mm] [inch]
Grijpkracht		10	-	240	[N]
Grijpkracht (instelbaar)		1	-	100	[%]
Grijpsnelheid (wijziging diameter)		-	-	125	[mm/s]
Grijptijd (inclusief remactivering)**		-	500	-	[ms]
Werkstuk vasthouden bij stroomuitval?		Ja			
Opslagtemperatuur		0 32	- -	60 122	[°C] [°F]
Motor		Geïntegreerd, elektrisch BLDC			
IP-classificatie		IP67			
Afmetingen (L, B, Ø)		156 x 158 x 180 6,14 x 6,22 x 7,08			[mm] [inch]
Gewicht		1,15 2,5			[kg] [lb]

* In leveringsomvang inbegrepen

** 10 mm diameter afstand. Zie ook sectie [Vingerbeweging en kracht op pagina 6](#)

Bedrijfsomstandigheden	Minimum	Typisch	Maximum	Eenheid
Stroomvoorziening	20	24	25	[V]
Stroomverbruik	43	-	1500*	[mA]
Bedrijfstemperatuur	5	-	50	[°C]
	41	-	122	[°F]
Relatieve luchtvochtigheid (niet-condenserend)	0	-	95	[%]
Berekende MTBF (operationele levensduur)	30.000	-	-	[Uren]

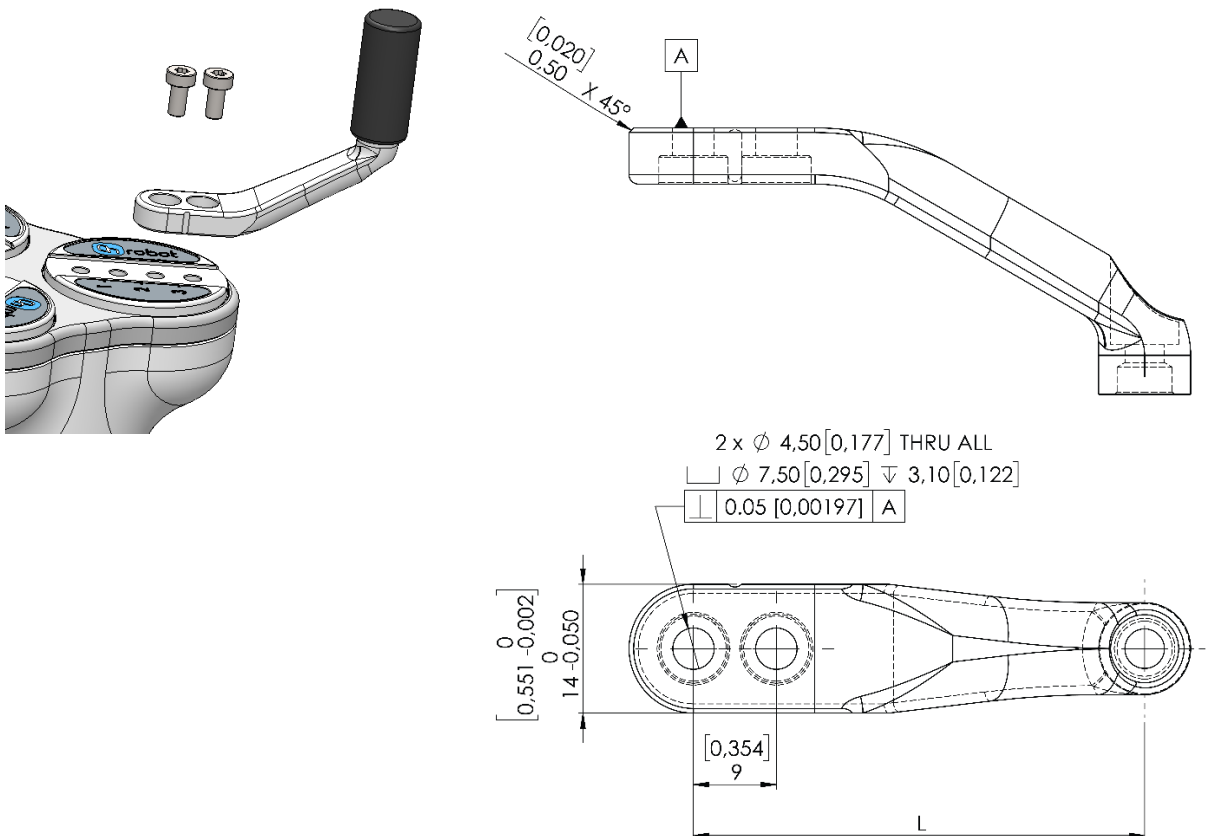
*600 mA als standaard ingesteld.

Vingers

De meegeleverde vingers kunnen in 3 verschillende posities worden gemonteerd om verschillende [Grijpkrachts on page 5](#) en verschillende [Grijpdiameters on page 6](#) te krijgen.



De geleverde vingerlengte is 49 mm (L in onderstaande tekening). Als aangepaste vingers vereist zijn, kunnen ze voor de gripper passend gemaakt worden op basis van de onderstaande afmetingen (mm): Er zijn M4x8mm schroeven nodig (gebruik een aanhaalmoment van 3Nm):

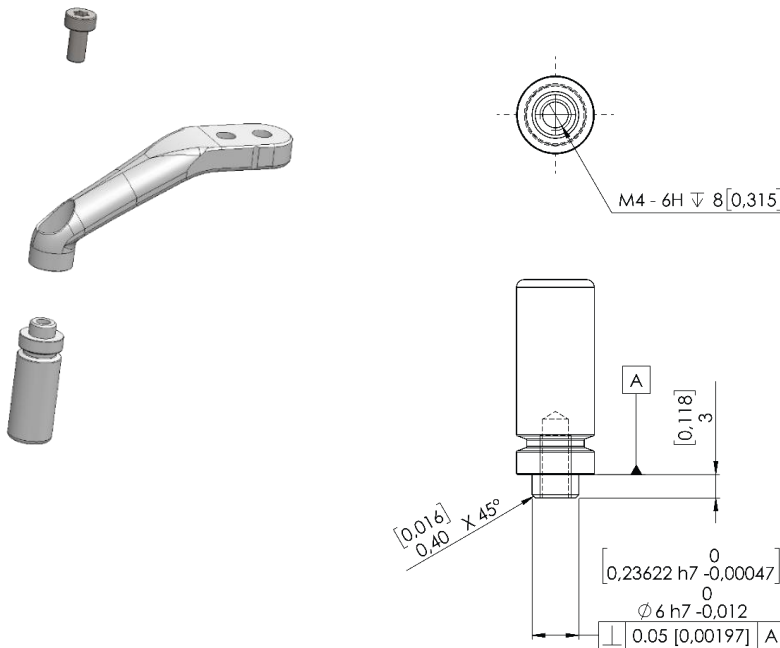


Vingertoppen

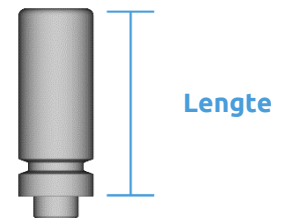
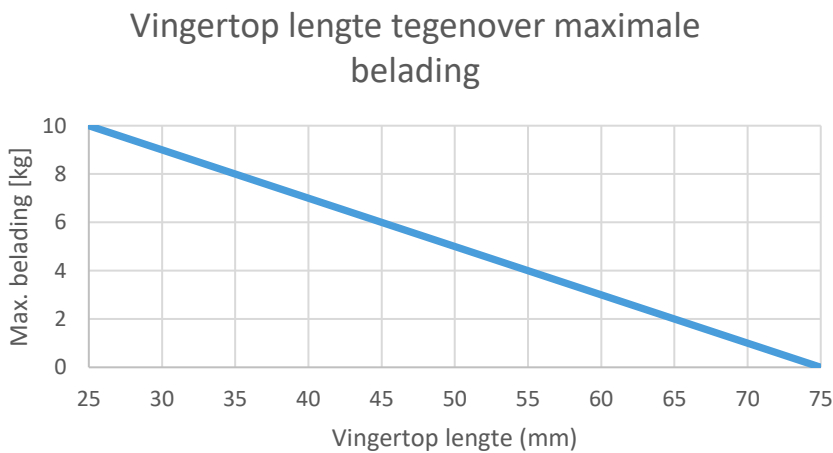
De meegeleverde vingertoppen staan hieronder vermeld. Met verschillende vingers kunnen verschillende **Grijpkracht on page 5** en verschillende **Grijpdiameter on page 6** worden bereikt.

- Ø10 mm staal
- Ø13 mm staal
- Ø13,5 mm siliconen
- Ø16,5 mm siliconen

Als aangepaste vingertoppen vereist zijn, kunnen ze voor de vingers van de grijper passend gemaakt worden op basis van de onderstaande afmetingen (mm)[inch]: De benodigde schroeven zijn M4x8 mm:

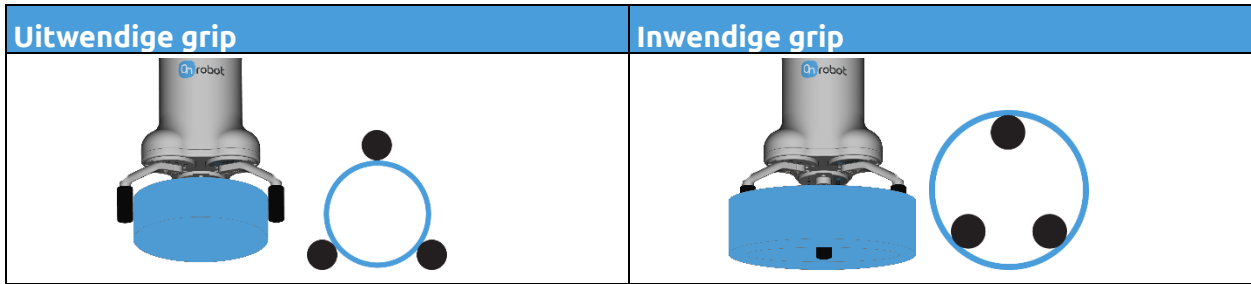


In de onderstaande grafiek wordt het maximaal toegestane laadvermogen voor aangepaste vingertoppen met een bepaalde lengte weergegeven.



Soorten grepen

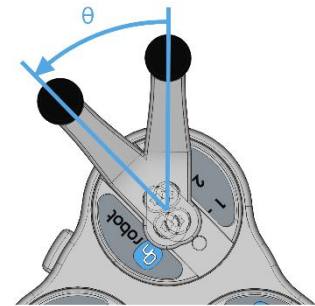
In het document worden de termen "inwendige" en "uitwendige" grip gebruikt. Deze grip is gerelateerd aan de manier waarop het werkstuk wordt vastgegrepen.



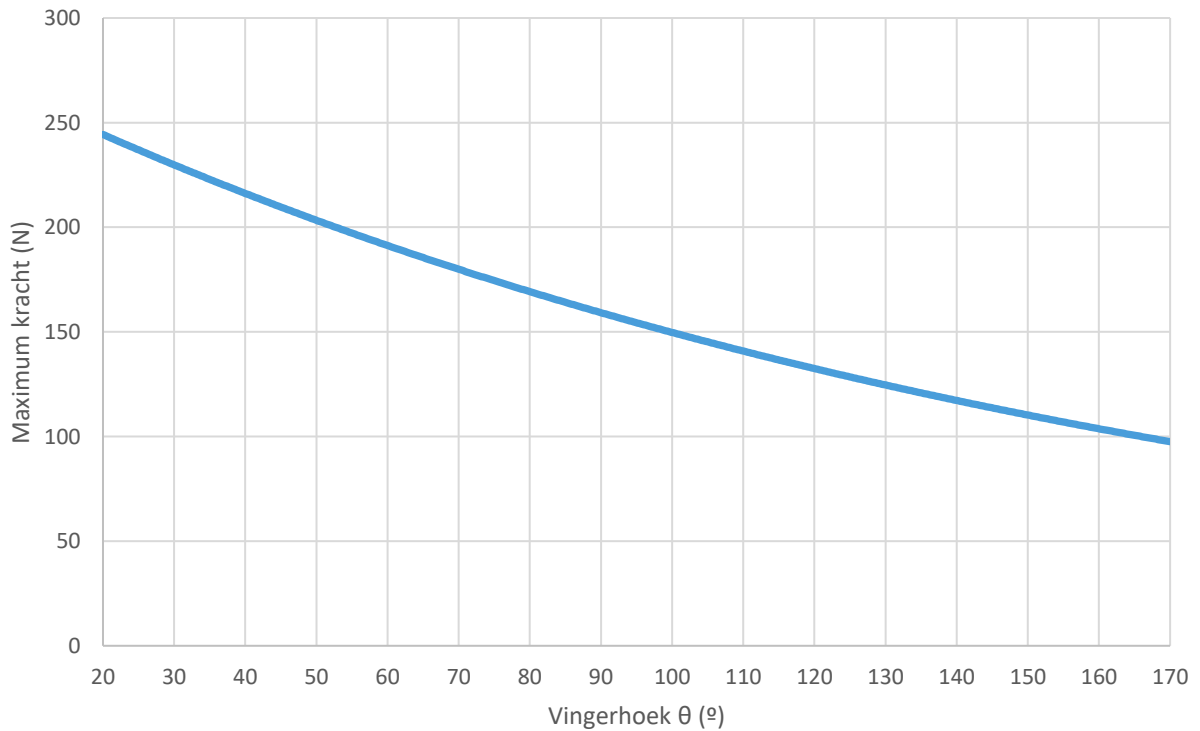
Grijpkracht

De totale grijpkracht is sterk afhankelijk van de vingerhoek θ . Voor zowel de inwendige als de uitwendige grip geldt dat hoe kleiner de hoek van de vinger, hoe hoger de kracht die wordt uitgeoefend, zoals in de onderstaande grafiek is weergegeven.

Hoewel de vingers kunnen bewegen van 0 tot 180, is het hoekbereik van een uitwendige grip 30° - 165° en voor een inwendige grip 20° - 160° .



Maximale kracht en vingerhoek θ



Grafiek uitgezet met behulp van metingen met 1 A stroom, siliconen vingers en een metalen werkstuk.



OPMERKING:

De totale uitgeoefende kracht is afhankelijk van de vingerhoek, de ingangsstroom (bij sommige robots beperkt in de verbinding van de gereedschapsflens) en de wrijvingscoëfficiënt tussen de materialen van de vingertoppen en het werkstuk.

Vingerbeweging en kracht

De grijpactie heeft twee fasen:

Fase 1: Om veiligheidsredenen zullen de vingers met een lage kracht (maximaal ~50 N) in beweging komen om te voorkomen dat er iets dat tussen de grijpvingers en het werkstuk geklemd kan raken beschadigd raakt.

Fase 2: Wanneer de grijperdiameter zeer dicht bij de geprogrammeerde doeldiameter ligt, zal de grijper de grijpkracht verhogen met de geprogrammeerde doelkracht. Na het vastgrijpen wordt een pauze geactiveerd (tikgeluid). De activering van de rem, ook wel bekend als 'grijpkracht gedetecteerd' kan worden geverifieerd in de GUI. Deze rem houdt het werkstuk vast met de uitgeoefende kracht, zonder stroomverbruik, en houdt het werkstuk vast in geval van vermogensverlies. Deze rem wordt automatisch gedeactiveerd wanneer de grijper een commando uitvoert om los te laten, of een nieuwe grijpcommando. Tijdens het programmeren van de grijper kan de rem worden gedeactiveerd met behulp van de functies in de GUI.

Grijpdiameter

De verschillende configuraties van de geleverde vingers en vingertoppen maken een breed bereik van diameters mogelijk.

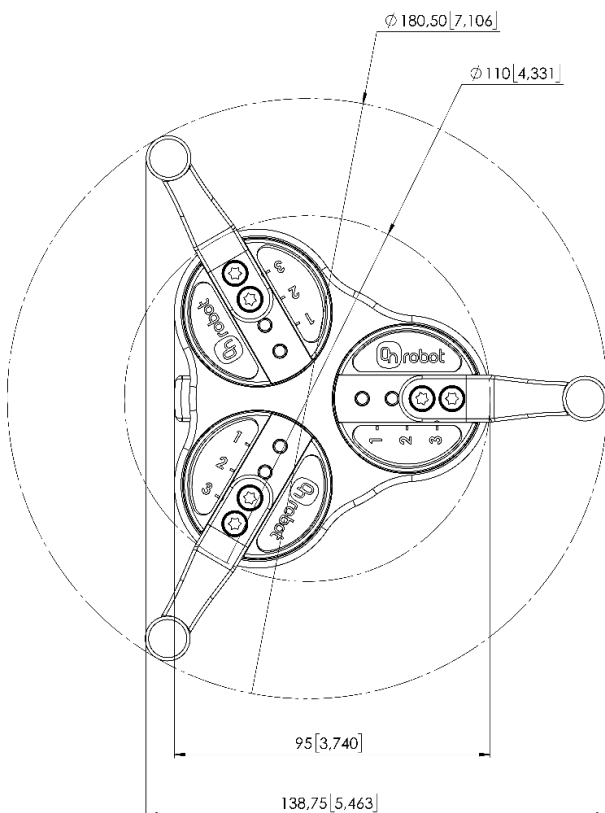
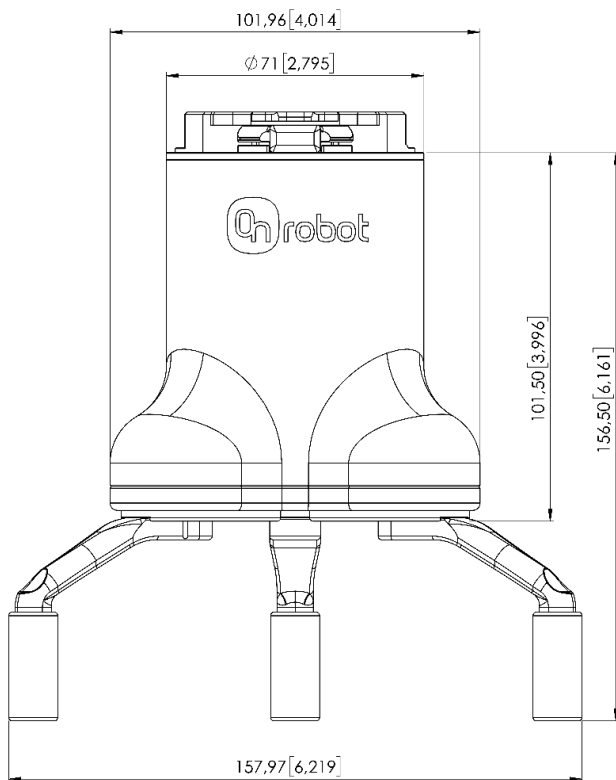
Vingerpositie	Vingertop (mm)	Extern grijpbereik (mm)	Intern grijpbereik (mm)
1	Ø10	10 - 117	35 - 135
	Ø13	7 - 114	38 - 138
	Ø16,5	4 - 111	41 - 140
2	Ø10	26 - 134	49 - 153
	Ø13	23 - 131	52 - 156
	Ø16,5	20 - 128	55 - 158
3	Ø10	44 - 152	65 - 172
	Ø13	41 - 149	68 - 174
	Ø16,5	38 - 146	71 - 176

Gebaseerd op:

- Hoek voor uitwendige grippers min 165° (Pos 1), 163 ° (Pos 2), 161 ° (Pos 3) en max 30° (alle 3 de posities)
- Hoek voor inwendig grijpen min. 160° en max. 30°

Hoe dichter bij het maximale diameterbereik, hoe lager de hoek en dus hoe hoger de kracht.

3FG15



Alle afmetingen zijn in mm en [inch].